

Digitális pult alatti ecostore HP Premium hűtött munkasztal, 290lt, 2ajtó

TERMÉK # _____

MODELL # _____

NÉV # _____

SIS # _____

AIA # _____



712691 (EHR2BLS)

2 ajtós hűtött munkasztal,
290 L, saladette, -2+10°C,
AISI 304

Rövid leírás

Termék szám

Szigetelés vastagság: 90mm. Beépített hűtőegység. Ventilációs működés. Elpárologtató. Elektronikus mikroprocesszoros vezérlés, külső digitális hőmérséklet kijelzővel. Automata leolvastás. Működési hőmérséklet: -2+10°C. CFC és HCFC mentes. R290 hűtőközeg. Ciklopentán tartalmú habszigetelés.

Fő jellemzők

- Önzáródó rozsdamentes acél ajtók (<90°).
- A különféle pozíciókba helyezhető rácsoknak köszönhetően maximálisan kihasználható a belső tér.
- A tárolási teljesítmény és a kamrában lévő hőmérséklet egyenletesség garantált az 5-ös - nagy igénybevételű (40°C) működési feltételek mellett, az EN16825:2016 tesztnek megfelelően.
- CE előírásoknak megfelel.
- A hűtőegység összes alkatrészéhez könnyen hozzá lehet férni.
- Karbantartás céljából a hűtőegység teljesen leszerelhető.
- Számos ajtó és fiók kombinációval rendelhető, a konfiguráció a helyszínen is megváltoztatható. Igény esetén jobb oldali hűtőegységgel.
- A leolvastott víz automatikus elpárologtatása forró gázzal.
- 0 mm installációs rés: torony konfigurációnál a hűtőegység garantálja a teljesítményt kizárólag elülső ventilációval; ez az egyedül megoldás lehetővé teszi a fal melletti installációt vagy a side-by-side installációt egyéb készülékekkel, akár a hűtőegység oldaláról is, így maximalizálva a konyha terének kihasználtságát.
- Előkészítve RS485 porthoz, hogy külső számítógépre és integrált HACCP rendszerre csatlakoztatható legyen.
- HACCP adatkezelés: ha a hőmérséklet meghaladja a kritikus szintet, akkor hallható és látható hibajelzés van. A memóriában max. 2 havi esemény tárolódik el.
- Nagy méretű digitális kijelző, fehér színű kijelzéssel: páratartalom kiválasztó gomb (3 előre beállított szint), hűtőtér hőmérséklet kijelzés és beállítás, a leolvastó ciklus manuális aktiválása, turbo hűtési ciklus (a meleg ételek gyors lehűtéséhez).
- A hátsó felhajtásnak köszönhetően a készüléket közvetlenül a fal mellé lehet helyezni, és könnyen tisztítható.
- Kibillenés biztos polcsínek, GN 1/1 edényzet részére.
- A hőmérséklet -2°C / +10°C között állítható. Ideális húsok, halak és tejtermékek tárolására.
- Opcionális tartozék megrendelésével a készülék külső adatmonitorozás céljából egyéb készülékekhez csatlakoztatható.
- Az Electrolux Professional Fridge Control APP megkönnyíti vásárlóink életét (2024 áprilisától elérhető):
 - A HACCP-adatoknak és a riasztásoknak köszönhetően nyomon követheti a tartósítási folyamat biztonságát a pontos ellenőrzés érdekében.
 - Időmegtakarítás és egyszerű adatkezelés a HACCP információk Excel formátumban történő közvetlen e-mail címre történő elküldésének lehetőségével.
 - Gyors műveletek: hőmérséklet/páratartalom/turbóhűtés beállítása és a dátum/óra beállítása.
- TROPICALIZÁLT egység.

Jóváhagyás

Konstrukció

- Beépített kompresszor.
- ISO 9001 és ISO 14001 igazolással rendelkező gyárban fejlesztve és gyártva.
- Hibakód kijelzés.
- Egy darabból préselt belső rész, sarkokkal.
- AISI 304 rm. acél belső és külső ajtók, elülső és oldalsó panelek, levehető fedlap.
- AISI 304 rozsdamentes acél fedlap, 50 mm vastag.
- Galvanizált acél külső hátsó panel.
- Beépített hűtőegység.
- Csepegésgátló profil a rozsdamentes acél fedlap sarkán.
- Rozsdamentes acél külső alsó panel.
- 2 rekesz, 2 ajtóval.
- Ha szükséges, a fedlap levehető az egyszerűbb beüzemelés érdekében (pl. szűk ajtó esetén).
- Egyszerű tisztíthatóság a lekerekített sarkoknak, a könnyen leszerelhető síneknek, rácsoknak és légtelőknek köszönhetően.
- A GN 1/1 méretű rácspolcok 15 különböző pozícióba tehetőek (3 cm távolság) - magas nettó kapacitás és nagyobb tárolási hely.

Fenntarthatóság



- Eltávolítható 3-kamrás ballonos ajtótomítás a jobb szigetelés és az energiafogyasztás csökkentése érdekében.
- Környezetbarát R290 hűtőközeg, amely csökkenti az üvegházhatást és kevésbé káros az ózonrétegre.
- Extra szigetelés: 90 mm vastagságú, minimalizálja az energia diszperziót.
- 90 mm vastagságú ciklopentán tartalmú habszigetelés a legjobb szigetelési teljesítményért (hővezetés: 0,020 W/m²*K) és az alacsony környezeti hatásokért (GWP=3).
- CFC és HCFC mentes, R290 környezetbarát hűtőközeg, ciklopentán tartalommal.

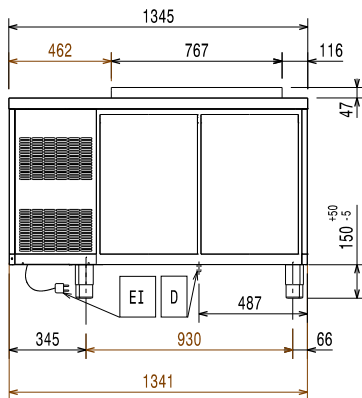
Szállított tartozékok

- 2 1/1 szürke rilsan rács és 2 oldalsó sín hűtött munkaasztalokhoz PNC 881109

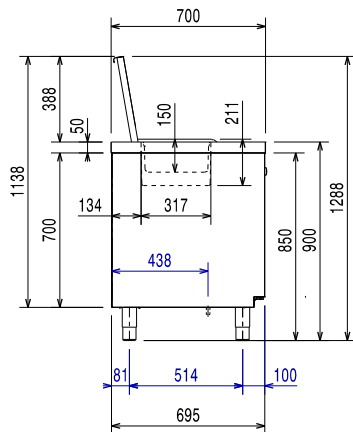
Opcionális tartozékok

- GN 1/1 szürke rilsan rács hűtött munkaasztalokhoz PNC 881107
- 2 oldalsó sín GN 1/1 ecostore hűtött munkaasztalhoz PNC 881108
- 1/1 szürke rilsan rács és 2 oldalsó sín hűtött munkaasztalokhoz PNC 881109
- GN 1/1 műanyag edény, ma=65 mm PNC 881110
- GN 1/1 műanyag edény, ma=100 mm PNC 881111
- GN 1/1 műanyag edény, ma=150 mm PNC 881112
- Két rekeszes hűtött munkaasztalhoz való zár PNC 881242

Előnézet

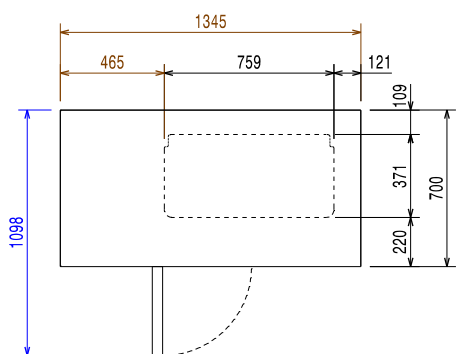


Oldalnézet



EI = Elektromos csatlakozás

Felülnézet



Elektromos

Tápfeszültség:	712691 (EHR2BLS)	220-240 V/1 ph/50 Hz
Felvett teljesítmény:		0.25 kW
Leolvasztás teljesítménye:		0.29 kW
Csatlakozó típus:		UK-13A

Technikai információ:

Bruttó kapacitás:	198 L
Nettó kapacitás:	134 L
Ajtó zsanérok:	1 bal+1 jobb
Külső méretek, szélesség:	1345 mm
Külső méretek, mélység:	700 mm
Külső méretek, magasság:	905 mm
Belső méretek (szélesség):	798 mm
Belső méretek (mélység):	560 mm
Belső méretek (magasság):	550 mm
Nettó súly:	112 kg
Szállítási térfogat:	1.14 m ³
Mélység nyitott ajtóval:	1110 mm
Állítható magasságú:	-5/50 mm

Hűtési adat

Vezérlés típusa:	digitális
Kompresszor teljesítmény:	1/4 le
Hűtési teljesítmény az elpárolgatósi hőmérsékletnél:	-10 °C
Min/max belső páratartalom:	40/85
Működési hőmérséklet, min.:	-2 °C
Működési hőmérséklet, max.:	10 °C
Működési mód:	Ventilációs
Szigetelés:	90 mm (Ciklopentán)

ISO tanúsítványok

ISO Standards:	ISO 9001; ISO 14001; ISO 45001; ISO 50001
----------------	---

Fenntarthatóság

Jelenlegi fogyasztás:	1.8 Amps
Energia osztály (az EU 2015/1094 szabványnak megfelelően):	
Éves és napi energiafogyasztás (az EU 2015/1094 szabványnak megfelelően):	
Működési feltételek (az EU 2015/1094 szabványnak megfelelően):	
EEl index (az EU 2015/1094 szabványnak megfelelően):	
Hűtőközeg típus:	R290
GWP index:	3
Hűtési teljesítmény:	320 W
Hűtőközeg súly:	70 g